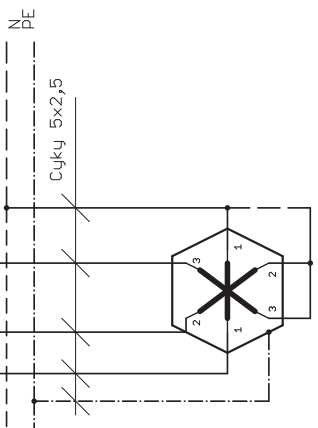
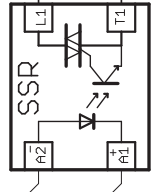
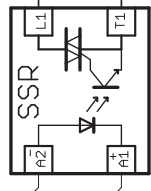
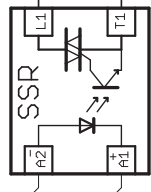


hlavní přívod

signál NT od elektromer.rozv.
(=kontakt, který spína N)



3f. telesa
akumulacni nadrz
jmen-napeti kazde spiraly=230V
zapojeni do hvězdy, povinne nulovani uzlu

termostat 98°C akumuladrz